



GRADUAÇÃO EM MATEMÁTICA

MODALIDADE A DISTÂNCIA

Edital UFU/PROGRAD/DIRPS
Nº 10/2017

TIPO 1

1º de outubro de 2017

Início: 13 horas

Tempo de duração: 4h

Provas: Língua Portuguesa, Matemática e Redação

SÓ ABRA ESTE CADERNO QUANDO AUTORIZADO

LEIA ATENTAMENTE AS INSTRUÇÕES:

1. Verifique se este caderno contém um total de **40** questões e **3** situações de redação.
2. Fique atento aos avisos a serem feitos pelo chefe de setor.
3. Após ser autorizado, abra o caderno, verifique o seu conteúdo e solicite imediatamente a troca caso falem folhas ou existam falhas na impressão.
4. Transfira cada uma de suas respostas para a **Folha de Respostas**, conforme as instruções lá contidas.
5. Para se dirigir aos fiscais, levante o braço e aguarde ser atendido.
6. O candidato que for flagrado com **telefone celular** ou outro aparelho eletrônico, **mesmo desligado**, terá a sua prova anulada. Não leve o celular ou outro aparelho eletrônico para o banheiro, pois o porte destes, nessa situação, também ocasionará a anulação da prova.
7. É de responsabilidade do candidato a entrega de suas Folhas de Respostas.
8. Ao término da prova, este caderno deverá ser levado pelo candidato.

OBS.: os fiscais não estão autorizados a dar informações sobre esta prova.

LÍNGUA PORTUGUESA

Por que não derrubar o Cristo Redentor?

As contradições e equívocos da nossa História devem ser vistos, não tornados invisíveis.

Vinicius de Bragança Müller Oliveira

1 É famosa a passagem da *República* de Platão na qual um camponês, após um
desastre natural que destrói parte da propriedade onde trabalhava, encontra em meio
aos destroços um anel que, a depender da posição no dedo, o torna invisível. O Anel de
5 Giges dá ao camponês a possibilidade de, invisível, cometer as maiores atrocidades
sem ser responsabilizado; inclusive atentar contra a vida do proprietário das terras para
quem trabalha. Uma das questões, portanto, que emerge do diálogo é: quando invisíveis
fazemos aquilo que, se estivéssemos sendo vistos, não faríamos? Em outras palavras:
se pudéssemos nos beneficiar de crimes sem sermos vistos, os cometeríamos ou não?

10 Para muitos, quanto mais invisíveis, mais alargamos nosso comportamento em
direção às fronteiras do que seria ético e, portanto, daquilo que seria esperado e
considerado justo pela sociedade na qual vivemos. Em suma, defendemos, por
exemplo, o respeito à dignidade do próximo, o reconhecimento do contraditório, a
liberdade de expressão e a democracia como valores, mas só quando estamos sendo
15 vistos. Quando colocamos o anel ou a capa da invisibilidade, tomamos atitudes
contrárias àquilo que defendemos publicamente.

20 É claro que, fora da alegoria reproduzida por Platão, não há a invisibilidade
absoluta ou a visibilidade absoluta, e sim nuances entre essas que seriam os
parâmetros da questão. Somos mais invisíveis em determinadas situações do que em
outras. Estudos sobre o comportamento de indivíduos inseridos em um grupo tentam
25 captar essa sutileza. E se é verdade que quanto mais invisíveis mais tomamos atitudes
contrárias àquilo que defendemos como valores éticos, a solução seria dificultar que
situações que ampliem a invisibilidade sejam criadas e/ou reproduzidas. Se Brasília
torna o homem público mais invisível, a imprensa deve ser livre para tornar mais visível
o comportamento daqueles beneficiados pela invisibilidade que o poder lhes dá. A
transparência seria um antídoto ou um freio ao risco moral.

30 Por outro lado, quando olhamos de longe para qualquer sociedade, sabemos que
nem sempre aquilo que a formou no passado é aquilo que, no presente, gostaríamos de
defender em público. Muito do nosso passado é contraditório, às vezes vergonhoso.
Mas pedir coerência absoluta à História ou medi-la somente pelos nossos valores
contemporâneos é, de algum modo, colocar-lhe um anel de Giges, jogar sobre ela uma
capa da invisibilidade. Como dizia um antigo – e respeitado – ministro da Fazenda no
Brasil: o que é bom a gente fatura, o que é ruim a gente esconde.

35 Desse modo, a solução seria a transparência total. Em outras palavras,
assumirmos que nem sempre em nossa trajetória tomamos as melhores decisões. Ao
contrário: muitas foram vergonhosas e por elas, em alguns casos, devemos desculpas.
Mas isso não significa escondê-las. Porque ao escondê-las estamos a admitir que

podemos escolher quais de nossas atitudes devem ser invisíveis e quais devem ser vistas publicamente.

40 E nesse caso há sempre alguns riscos. O primeiro é: quem escolhe o que deve ser escondido e o que deve ser visto? Hoje pode ser você. Mas amanhã pessoas que pensam diferente de você. E sim, elas existem aos montes. O Taleban destruiu uma série de obras de alto valor histórico simplesmente porque eram 'pagãs'.

45 O segundo é que aquilo que nos motiva a escolher nem sempre é um valor universal. Pode ser simplesmente um juízo de valor particular seu. A chance de ser anacrônico, nesse caso, é imensa. Imaginemos que daqui a alguns anos uma revolução mental ocorra entre nós brasileiros, instigados por uma liderança carismática que nos convença de que o futebol é o ópio do povo. Vamos esconder nossos cinco títulos mundiais? Vergonha para a nação?

50 O terceiro risco é o de simplesmente sabermos menos sobre nossa História. E saber menos não significa eliminar as contradições e equívocos do passado. Significa que escondemos as coisas que não queremos tornar públicas. E por mais que os motivos para escondê-las sejam justos, o resultado não é a sua eliminação, apenas a ignorância.

55 No brilhante romance *Submissão*, Michel Houellebecq imaginou uma França governada por um presidente islâmico. Os valores que hoje defendemos e publicamos, tais como tolerância, apreço pelo contraditório, liberdade de expressão e democracia, podem ser apenas aquilo que não escondemos. Imaginem o Brasil governado, assim como no romance francês, por um islâmico. Afinal, liberdade religiosa, tolerância e democracia são nossos valores. Agora imaginem que, em nome de seus valores, o presidente brasileiro-islâmico proponha eliminar aquilo que lhe parece um erro histórico do país e lance a seguinte pergunta: Por que não derrubar o Cristo Redentor? Minha resposta é: não, a História não se apaga, se estuda. Se alguém não pode compreendê-la e só sabe usá-la em seus julgamentos, o erro é dele, não meu. As contradições e equívocos devem ser vistos, não tornados invisíveis. E são as contradições que movimentam a História. A linearidade é matemática. Ou é censura. História é
60
65 transparência.

Disponível em: <<http://cultura.estadao.com.br/blogs/estado-da-arte/por-que-nao-derrubar-o-cristo-redentor/>>. Acesso em: 05 set. 2017.

QUESTÃO 01

No primeiro parágrafo do texto, são apresentadas sequências narrativas com a finalidade de

- A) introduzir o tema do texto.
- B) resumir o enredo da *República*, de Platão.
- C) contra-argumentar em favor da ideia central do texto.
- D) apresentar a tese em torno da qual se organizarão os argumentos.

QUESTÃO 02

O autor do texto **NÃO** defende

- A) a capa da invisibilidade como causa da incoerência humana.
- B) a visibilidade como impedimento para o risco moral.
- C) a escolha da invisibilidade das atitudes.
- D) a maior ou menor visibilidade como dependente de cada situação.

QUESTÃO 03

Considere os trechos a seguir.

- I. “[...] quando invisíveis **fazemos** aquilo que, se estivéssemos sendo vistos, não faríamos?” (linhas 6-7)
- II. “[...] se pudéssemos nos beneficiar de crimes sem sermos vistos, os **cometeríamos** ou não?” (linha 8)
- III. “Como **dizia** um antigo – e respeitado – Ministro da Fazenda no Brasil [...]” (linhas 31-32)
- IV. “Desse modo, a solução **seria** a transparência total.” (linha 33)

Quais dos tempos verbais destacados têm o sentido de ações que podem ocorrer posteriormente a um determinado fato passado?

- A) I e II.
- B) II e IV.
- C) III e IV.
- D) II e III.

QUESTÃO 04

Considere o trecho apresentado a seguir.

“O segundo é que aquilo que nos motiva a escolher nem sempre é um valor universal. Pode ser simplesmente um juízo de valor particular seu. A chance de ser anacrônico, nesse caso, é imensa. **Imaginemos** que daqui a alguns anos uma revolução mental **ocorra** entre nós brasileiros, instigados por uma liderança carismática que nos **convença** de que o futebol é o ópio do povo.” (linhas 43-47)

As formas verbais destacadas foram utilizadas para apresentar uma situação hipotética com a finalidade primordial de

- A) relatar.
- B) constatar.
- C) sintetizar.
- D) argumentar.

QUESTÃO 05

Considere os trechos apresentados a seguir.

- I. “Em suma, defendemos, por exemplo, o respeito à dignidade do próximo, o reconhecimento do contraditório, a liberdade de expressão e a democracia como valores, mas **só** quando estamos sendo vistos.” (linhas 11-14)
- II. “Minha resposta é: não, a História não se apaga, se estuda. Se alguém não pode compreendê-la e **só** sabe usá-la em seus julgamentos, o erro é dele, não meu.” (linhas 61-63)

O termo destacado em cada um dos trechos tem o valor de

- A) disjunção.
- B) retificação.
- C) inclusão.
- D) exclusão.

QUESTÃO 06

Considere o seguinte trecho.

“Agora imaginem que, em nome de seus valores, o presidente brasileiro-islâmico proponha eliminar aquilo que lhe parece um erro histórico do país e lance a seguinte pergunta: Por que não derrubar o Cristo Redentor? Minha resposta é: não, a História não se apaga, se estuda.” (linhas 59-62)

Neste trecho, há exemplo de uma estratégia argumentativa constituída por um(a)

- A) exemplificação.
- B) contra-argumento.
- C) explicação.
- D) citação.

QUESTÃO 07

Considere os trechos apresentados a seguir.

- I. “E nesse caso há sempre alguns riscos. O primeiro é: quem escolhe o que dever ser escondido e o que deve ser visto? Hoje pode ser **você**. Mas amanhã pessoas que pensam diferente de **você**.” (linhas 39-41)
- II. “O segundo é que aquilo que nos motiva a escolher nem sempre é um valor universal. Pode ser simplesmente um juízo de valor particular **seu**.” (linhas 43-44)

Os termos destacados foram utilizados pelo autor com o objetivo de

- A) dirigir-se ao leitor.
- B) persuadir o leitor.
- C) conferir informalidade ao texto.
- D) propor generalidade ao tratamento discursivo.

QUESTÃO 08

No trecho: “É claro que, fora da alegoria reproduzida por Platão, não há a invisibilidade absoluta ou a visibilidade absoluta, **e sim** nuances entre essas que seriam os parâmetros da questão.” (linhas 16-18), a relação estabelecida pela expressão destacada tem o valor de

- A) restrição.
- B) adição.
- C) explicação.
- D) oposição.

QUESTÃO 09

Considere o seguinte trecho.

“O Anel de Giges dá ao camponês a possibilidade de, invisível, cometer as maiores atrocidades sem ser responsabilizado; **inclusive** atentar contra a vida do proprietário das terras para quem trabalha.” (linhas 4-6)

Assinale a alternativa que **NÃO** pode ser entendida como antônima do termo destacado.

- A) salvo.
- B) tampouco.
- C) menos.
- D) exclusivo.

QUESTÃO 10

Considere o trecho a seguir.

“O terceiro risco é o de simplesmente sabermos menos sobre nossa História. E saber menos não significa eliminar as contradições e equívocos do passado. Significa que escondemos as coisas que não queremos tornar públicas. E **por mais que** os motivos para escondê-las sejam justos, o resultado não é a sua eliminação, apenas a ignorância.” (linhas 49-53)

A expressão destacada tem valor de

- A) concessão.
- B) explicação.
- C) causa.
- D) consequência.

QUESTÃO 11

Considere o seguinte trecho.

“Para muitos, quanto mais invisíveis, mais alargamos nosso comportamento em direção às fronteiras do que seria ético e, portanto, daquilo que seria esperado e considerado justo pela sociedade na qual vivemos. **Em suma**, defendemos, por exemplo, o respeito à dignidade do próximo, o reconhecimento do contraditório, a liberdade de expressão e a democracia como valores, mas só quando estamos sendo vistos.” (linhas 9-14)

A expressão destacada pode ser substituída, sem prejuízo de sentido, por

- A) afinal.
- B) aliás.
- C) até.
- D) ainda.

QUESTÃO 12

O subtítulo, “As contradições e equívocos da nossa História devem ser vistos, não tornados invisíveis.”, apresenta

- A) o tema do texto.
- B) o resumo do texto.
- C) a tese do texto.
- D) o assunto do texto.

QUESTÃO 13

Considere o trecho a seguir.

“Afinal, liberdade religiosa, tolerância e democracia são nossos valores. **Agora** imaginem que, em nome de seus valores, o presidente brasileiro-islâmico proponha eliminar aquilo que lhe parece um erro histórico do país e lance a seguinte pergunta: Por que não derrubar o Cristo Redentor?” (linhas 58-61)

O termo destacado expressa a ideia de

- A) tempo.
- B) oposição.
- C) lugar.
- D) suposição.

QUESTÃO 14

Assinale a alternativa que, semanticamente, corresponde ao termo destacado em: “A chance de ser **anacrônico**, nesse caso, é imensa.” (linhas 44-45)

- A) obsoleto.
- B) hodierno.
- C) inovador.
- D) inusitado.

QUESTÃO 15

Considere o trecho apresentado a seguir.

“É famosa a passagem da *República* de Platão na qual um camponês, após um desastre natural que **destrói** parte da propriedade onde trabalhava, **encontra** em meio aos destroços um anel que, a depender da posição no dedo, o **torna** invisível. O Anel de Giges **dá** ao camponês a possibilidade de, invisível, cometer as maiores atrocidades sem ser responsabilizado; inclusive atentar contra a vida do proprietário das terras para quem **trabalha**.” (linha 1-6)

Apesar de se tratar de uma sequência de fatos acontecida no passado, as formas verbais destacadas encontram-se no presente do indicativo, porque esse uso

- A) denota fatos habituais ou regulares.
- B) confere atualidade a fatos já acontecidos.
- C) apresenta fatos ocorridos no momento da enunciação.
- D) expressa fatos que, certamente, se realizarão no futuro.

QUESTÃO 16

A partir da leitura do texto, é correto afirmar que o autor **NÃO** considera

- A) a defesa de valores éticos suscetíveis a situações diversas.
- B) a existência de um movimento incongruente que move a História.
- C) a tentativa de ocultação dos equívocos históricos como obscurantismo.
- D) a possibilidade de escolha individual positiva quanto ao que é ou não visível.

QUESTÃO 17

Com base na leitura do texto, é **INCORRETO** inferir que o autor sustenta a compreensão de ser humano como sujeito

- A) detentor de escolhas não tão exitosas no passado.
- B) vulnerável ao que ele chama de “capa da invisibilidade”.
- C) inequívoco perante suas atitudes.
- D) portador de valores éticos sujeitos a nuances de invisibilidade.

QUESTÃO 18

Segundo o autor do texto, **NÃO** é correto analisar a História considerando

- A) os valores contemporâneos.
- B) os valores universais.
- C) as contradições e equívocos.
- D) as atitudes vergonhosas do passado.

QUESTÃO 19

A afirmação, no texto, de que “História é transparência” (linhas 65-66) corresponde ao desejo do autor de

- A) estudar linearmente a História.
- B) assumir uma perspectiva anacrônica ao analisar a História.
- C) desconstruir os valores éticos que fundam a História.
- D) admitir atitudes controversas e desacertadas tomadas ao longo da História.

QUESTÃO 20

Considere o trecho a seguir.

“Uma das questões, portanto, que emerge do diálogo é: quando invisíveis fazemos aquilo que, se estivéssemos sendo vistos, não faríamos? **Em outras palavras**: se pudéssemos nos beneficiar de crimes sem sermos vistos, os cometeríamos ou não?” (linhas 6-8)

Em relação à proposição anterior, a expressão destacada tem a função de retomar e

- A) resumir o que foi dito.
- B) explicar o que foi dito.
- C) constatar o que foi dito.
- D) analisar o que foi dito.

MATEMÁTICA

QUESTÃO 21

Duas colheitadeiras A e B, juntas, colhem N hectares de milho em 8 horas. Sozinha a colheitadeira A realiza o serviço em (x) horas, enquanto a colheitadeira B o faz em (x + 2) horas.

Em quantas horas a colheitadeira A executa o serviço? Use: $\sqrt{260} = 16,1$.

- A) 15,05.
- B) 1,05.
- C) 30,1.
- D) 2,1.

QUESTÃO 22

Uma empresa do ramo de computadores está lançando no mercado um novo produto. As funções do 1º grau, que representam a receita total (R_T) e o custo total (C_T) desse produto, em reais, são dadas por $R_T = 5q + 1600$ e $C_T = q + 4000$, sendo q a quantidade mínima a ser produzida desse produto, para que a receita total seja igual ao custo total.

Nessas condições, qual o valor do custo total, em reais, desse produto?

- A) R\$ 600,00.
- B) R\$ 4 600,00.
- C) R\$ 1 400,00.
- D) R\$ 5 400,00.

QUESTÃO 23

Quando se dá um antibiótico a um paciente, esse antibiótico entra na corrente sanguínea e é eliminado ao longo do tempo a uma taxa específica. Consideremos que um médico receitou a um paciente um antibiótico e que Q é a quantidade desse antibiótico (em mg) na corrente sanguínea t horas, após o paciente ter ingerido 250 mg da droga. Seja a função que determina a quantidade Q , em função de t , dada por $Q = f(t) = 250 \cdot e^{-0,6t}$. Essa função permite que o médico estipule o intervalo entre uma dosagem e outra na prescrição do remédio.

O intervalo que contém o tempo, em horas, transcorrido desde a ingestão do antibiótico até restar 25 mg desse mesmo antibiótico na corrente sanguínea é:

(Dado: $\ln 10 \cong 2,3$)

- A) $[0,1[$.
- B) $[2,3[$.
- C) $[1,2[$.
- D) $[3,4[$.

QUESTÃO 24

Uma pesquisa realizada com alunos de uma faculdade de Administração mostrou que

- 33 cursam Estatística;
- 50 cursam Matemática;
- 37 cursam Finanças;
- 15 não cursam nenhuma das disciplinas;
- 15 cursam Matemática e Estatística;
- 11 cursam Estatística e Finanças;
- 13 cursam Matemática e Finanças e
- 5 cursam Estatística, Matemática e Finanças.

Quantos alunos dessa faculdade foram pesquisados?

- A) 135.
- B) 179.
- C) 101.
- D) 150.

QUESTÃO 25

Em uma gincana, fichas com os nomes dos integrantes de uma equipe foram colocadas em uma caixa e o organizador retirava, aleatoriamente, uma ficha de cada vez dessa caixa. O primeiro sorteado deveria tirar fotos com quatro pessoas diferentes, o segundo, com sete pessoas e, assim sucessivamente, ou seja, cada pessoa sorteada deveria tirar fotos com três pessoas a mais que a anterior. O último integrante dessa equipe tirou fotos com 28 pessoas.

Quantos integrantes compunham essa equipe?

- A) 9.
- B) 10.
- C) 12.
- D) 13.

QUESTÃO 26

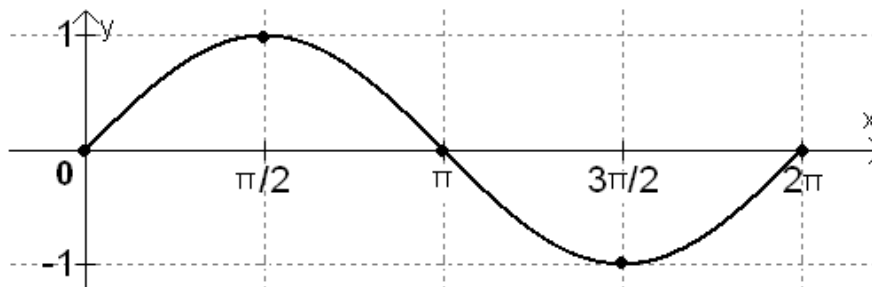
Sabe-se que as quantidades de lados de três polígonos regulares são expressas por números consecutivos ímpares. Sabe-se, ainda, que a soma das medidas dos ângulos internos dos três polígonos é igual $5\ 940^\circ$.

O número que expressa a maior quantidade de lados entre esses polígonos é

- A) primo.
- B) quadrado perfeito.
- C) múltiplo de 2 e 3.
- D) divisível por 5.

QUESTÃO 27

O gráfico a seguir representa a função $y = \text{sen}(x)$, $0 \leq x \leq 2\pi$.



Para o gráfico da função $y = 2 + \text{sen}(x)$, $0 \leq x \leq 2\pi$, um estudante fez as seguintes afirmações.

- I. A função $y = 2 + \text{sen}(x)$, $0 \leq x \leq 2\pi$ tem período igual ao da função $y = \text{sen}(x)$, $0 \leq x \leq 2\pi$.
- II. O período da função $y = 2 + \text{sen}(x)$, $0 \leq x \leq 2\pi$ é igual a duas unidades a mais que o período da função $y = \text{sen}(x)$, $0 \leq x \leq 2\pi$.
- III. A amplitude do intervalo que representa a imagem de $y = 2 + \text{sen}(x)$, $0 \leq x \leq 2\pi$ aumentou duas unidades com relação à da função $y = \text{sen}(x)$, $0 \leq x \leq 2\pi$.
- IV. A amplitude do intervalo que representa a imagem de $y = 2 + \text{sen}(x)$, $0 \leq x \leq 2\pi$ é igual ao da função $y = \text{sen}(x)$, $0 \leq x \leq 2\pi$, transladada de duas unidades.

Assinale a alternativa que apresenta as afirmações corretas feitas pelo estudante.

- A) I e III.
- B) I e IV.
- C) II e III.
- D) II e IV.

QUESTÃO 28

Um agricultor que tem uma região triangular, com lados medindo 8 dam, 12 dam e 18 dam, utiliza o sistema de pivoteamento central em regiões circulares. Nessa região, será plantada uma área circular com o maior raio possível.

Qual a medida do raio, em decâmetro (dam), da região circular a ser plantada?

- A) $\sqrt{77}$.
- B) $\sqrt{\frac{77}{38}}$.
- C) $\frac{\sqrt{19 \cdot 77}}{19}$.
- D) $\frac{\sqrt{19 \cdot 77}}{38}$.

QUESTÃO 29

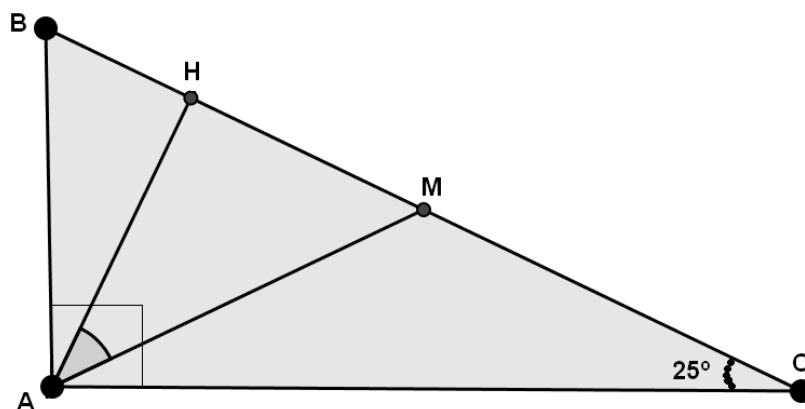
Uma decoradora de festas utiliza bolinhas esféricas coloridas de silicone que, após mergulhadas na água, aumentam de tamanho e sobem para a superfície. A decoradora mergulhou 20 bolinhas, com diâmetro de 0,5 cm cada uma, em uma cuba transparente com 2 500 cm³ de água. Após alguns minutos, as bolinhas aumentaram de tamanho e subiram para a superfície da cuba, cujo volume total passou a ser de 2 513,5 cm³. Considere, para efeito de cálculos, que cada bolinha esférica, após aumentar de tamanho, de raio R, ficou com 40% de seu volume submerso na água. Use $\sqrt[3]{0,421875} = 0,75$ e $\pi = 3$.

Qual a razão entre R e o raio da bolinha antes dela ser colocada na água?

- A) 3.
- B) 15.
- C) 7,5.
- D) 1,5.

QUESTÃO 30

O segmento BC representa a frente de um terreno, no formato de um triângulo retângulo ABC, sendo A o ângulo reto. O pé da altura “H” e o ponto de interseção “M” da mediana relativa à hipotenusa serão as extremidades de um portão. No ponto “A” será colocada uma câmera.



Qual é o ângulo em que o segmento HM será avistado pela câmera?

- A) 50° .
- B) 25° .
- C) 40° .
- D) 65° .

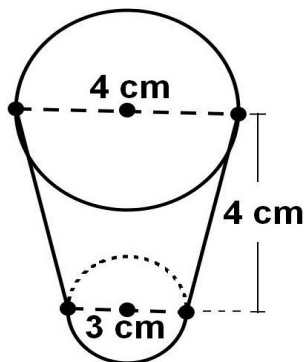
QUESTÃO 31

Uma doceira precisa encher, com goiabada, 100 copinhos no formato de tronco de cone circular reto, cujas medidas dos diâmetros das bases e da altura estão representadas no esquema à direita da foto.

Use: $\pi = 3$.



Foto



Sabendo que $1 \text{ cm}^3 = 1 \text{ mL}$, qual a quantidade mínima de goiabada, em mililitros (mL), a doceira deverá fazer?

- A) 3 700.
- B) 2 125.
- C) 11 100.
- D) 9 000.

QUESTÃO 32

Se $x > 1$ e $y > 1$ e a igualdade dos determinantes:

$$\begin{vmatrix} \log_3^x & 1 \\ \log_3^y & 1 \end{vmatrix} = \begin{vmatrix} \log_2^{16} & -1 \\ 0 & 1 \end{vmatrix}.$$

Qual é o valor da razão $\frac{x}{y}$?

- A) 4.
- B) 12.
- C) 27.
- D) 81.

QUESTÃO 33

Ricardo e Roberta foram a uma lanchonete e, juntos, tomaram 800 mL de suco de laranja. Roberta tomou o equivalente a 60% da quantidade que Ricardo tomou.

Quantos mililitros (mL) de suco de laranja Roberta tomou?

- A) 500.
- B) 300.
- C) 480.
- D) 320.

QUESTÃO 34

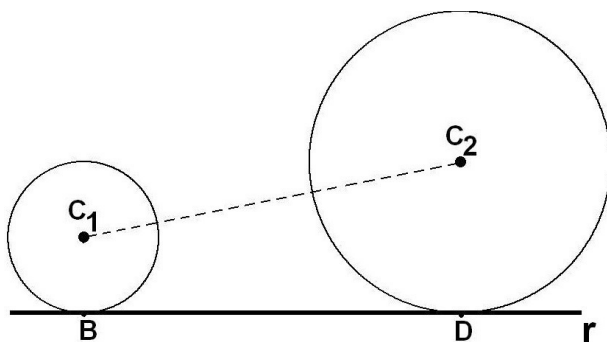
Para uma aula do conteúdo de contagem, a professora levará 120 balas idênticas e irá colocá-las em saquinhos numerados de 1 a 5, de modo que nenhum saquinho fique vazio.

A expressão que representa a quantidade de maneiras distintas que isso pode ser feito é

- A) $\frac{119!}{115! \times 4!}$
- B) $\frac{120!}{116! \times 4!}$
- C) $\frac{120!}{115! \times 5!}$
- D) $\frac{119!}{114! \times 5!}$

QUESTÃO 35

Considere as circunferências de centros C_1 e C_2 dadas, respectivamente, pelas equações $(x-1)^2+(y-2)^2=1$ e $(x-6)^2+(y-3)^2=4$. Os pontos B e D representam os pontos de tangências dessas circunferências com a reta r .



Qual a distância entre esses pontos de tangências?

- A) 4.
- B) $\sqrt{26}-1$.
- C) 5.
- D) $\sqrt{26}$.

QUESTÃO 36

O produto de duas raízes do polinômio $p(x)=x^3+mx^2-36$, em que $m \in \mathbb{R}$, é igual a -12 . Nessas condições, qual o valor da constante real m ?

- A) 5.
- B) -6.
- C) -7.
- D) 7.

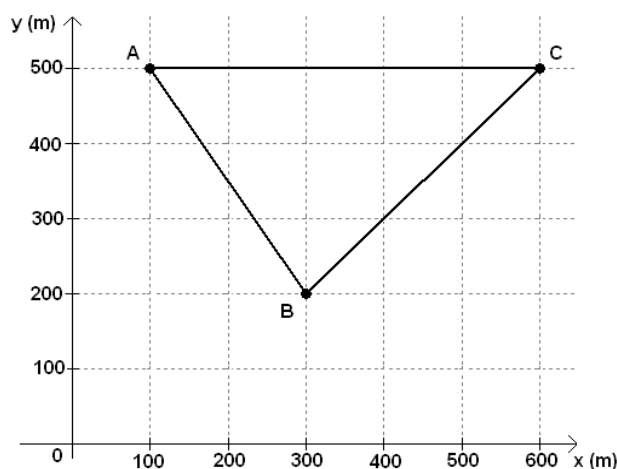
QUESTÃO 37

Sejam os números complexos $z_1=3+\sqrt{3}i$ e $z_2=-3-\sqrt{3}i$. O resultado da expressão $(z_1)^{80} \cdot (z_2)^{-81}$ é igual a

- A) $\frac{-3+\sqrt{3}i}{6}$.
- B) $\frac{3-\sqrt{3}i}{6}$.
- C) $\frac{-3+\sqrt{3}i}{12}$.
- D) $\frac{-1+\sqrt{3}i}{4}$.

QUESTÃO 38

Os pontos A, B e C, representados no plano cartesiano, demarcam locais onde estão localizados os laboratórios de informática de um *campus* de uma universidade federal, em uma região plana.



Deverá ser construído um laboratório de onde será feito o controle dos laboratórios A, B e C e também de onde partirão os cabeamentos de fibras óticas. A localização desse laboratório a ser construído deverá ser em um ponto que seja equidistante de A, B e C.

Nessas condições, sendo x e y as coordenadas deste ponto, a soma $x + y$ é igual a

- A) 800.
- B) 850.
- C) 733,3
- D) 783,3

QUESTÃO 39

A professora Ana possui em sua casa duas caixas contendo livros de Matemática e Estatística. A caixa azul contém 12 livros de Matemática e 10 livros de Estatística, e, a caixa rosa contém 16 livros de Matemática e 21 livros de Estatística. Ana retirou um livro da caixa azul, sem olhar de qual matéria era e colocou-o na caixa rosa e, em seguida, retirou um livro da caixa rosa.

Qual a probabilidade de o livro retirado da caixa rosa ser de estatística?

- A) $\frac{105}{407}$.
 B) $\frac{55}{209}$.
 C) $\frac{31}{59}$.
 D) $\frac{118}{209}$.

QUESTÃO 40

Renato resolveu premiar, com uma viagem para o exterior, os funcionários que mais realizaram vendas. Para isso, montou equipes, cada uma com três funcionários, e anotou suas vendas em três dias diferentes. Os resultados de uma equipe estão anotados na tabela:

	1º dia	2º dia	3º dia
Funcionário I	R\$ 1500,00	R\$ 2200,00	R\$ 2600,00
Funcionário II	K	R\$ 1200,00	R\$ 1000,00
Funcionário III	R\$ 1600,00	R\$ 2600,00	R\$ 1800,00

Sabendo que a média das médias dos três funcionários dessa equipe foi de R\$ 1 900,00, qual o valor de K?

- A) R\$ 2 050,00.
 B) R\$ 2 600,00.
 C) R\$ 1 812,50.
 D) R\$ 1 611,11.

REDAÇÃO

ORIENTAÇÃO GERAL

Leia com atenção todas as instruções.

- A) Você encontrará três situações para fazer sua redação. Leia as situações propostas até o fim e escolha a proposta com a qual você tenha maior afinidade.
- B) Após a escolha de uma dessas situações, assinale sua opção no alto da Folha de Resposta e, ao redigir seu texto, obedeça às normas do gênero.
- C) Se for o caso, dê um título para sua redação. Esse título deverá deixar claro o aspecto da situação escolhida que você pretende abordar. Escreva o título no lugar apropriado na folha de prova.
- D) Se a estrutura do gênero selecionado exigir assinatura, **escreva, no lugar da assinatura, José ou Josefa.**
- E) Em hipótese alguma escreva seu nome, pseudônimo, apelido, etc. na folha de prova.
- F) Utilize trechos dos textos motivadores, **parafraseando-os.**
- G) Ao fazer sua redação, não copie trechos dos textos motivadores.

ATENÇÃO: se você não seguir as instruções da orientação geral e as relativas ao tema que escolheu, sua redação será penalizada.

SITUAÇÃO A

Compartilhar medo e alarme pelas redes sociais visando demonstrar preocupação pode acabar não gerando mobilização, mas exatamente o oposto.

“Não importa quão bem informado esteja, você certamente não está alarmado o suficiente.” A frase faz parte de um artigo da revista americana New York Magazine sobre aquecimento global que viralizou no mês passado, mas ela bem poderia acompanhar diversas outras notícias diárias, correntes duvidosas de Whatsapp ou textões no Facebook.

O artigo começa com o autor prometendo que a coisa toda é “pior do que você imagina”. E, antes de anunciar sobre como diversas partes do planeta ficarão inabitáveis até o fim deste século, diz: “Se a sua ansiedade sobre aquecimento global está dominada por medos sobre elevação do nível do mar, você está apenas arranhando a superfície dos horrores possíveis”.

O conteúdo da publicação recebeu críticas, inclusive de cientistas, mas há quem tenha se incomodado mais por outro problema: a incitação ao alarme e a provocação de ansiedade e medo.

“Isso estranhamente sugere que tem um nível de alarmismo que seria ‘suficiente’”, aponta a jornalista Julie Beck, que escreve sobre saúde e psicologia para a revista americana The Atlantic. “Suficiente para quê? Mesmo que o objetivo seja alarmar as pessoas para ação, há uma desconexão aqui: ansiedade não é um pré-requisito necessário para ação.”

Ansiedade contagiante

O apelo emocional é um recurso de retórica antigo e muito comum em discursos políticos e ativistas. O problema, aponta Beck, é a propagação desse tipo de tentativa de conscientização por meio de *posts* nas redes sociais que convocam as pessoas a sentirem medo, raiva ou revolta; o que acaba gerando apenas ansiedade e estresse.

“Embora as intenções possam ser boas, essa preocupação moralizante distrai do objetivo real, chamando atenção das pessoas para dentro, para seus próprios estados emocionais; e não para fora, para o problema”, afirma o texto.

Segundo Renee Lertzman, psicóloga americana especialista em engajamento e comunicação sobre clima, esse tipo de *post* – que, por aqui, são conhecidos como textões – são um modo de gerenciar a ansiedade de quem está sob um estado de profunda ansiedade. “Quando estamos ansiosos e com medo, queremos que outros sintam isso também. É contagioso”, disse.

Ativismo e exaustão

Promover um estado de vigilância constante sem um objetivo prático pode desencadear uma série de problemas psicológicos. À Atlantic, Scott Woodruff, diretor no Instituto Americano de Terapia Cognitiva, disse que uma mente ansiosa e assustada pode remoer um assunto diversas vezes, “dedicando muito tempo, todos os dias, preocupando-se com eventos mundiais”.

A preocupação, explica Woodruff, pode dar a sensação ilusória de controle de uma situação; como se ao se preocupar sobre um assunto, a pessoa automaticamente se protege do problema que ele representa. Para o especialista em ansiedade e transtorno obsessivo-compulsivo, essa preocupação excessiva pode acarretar “fadiga, falta de concentração e tensão muscular”. “A coisa interessante é que fadiga e falta de concentração são o oposto do que as pessoas tentam promover quando defendem a vigilância [constante]”, afirmou Woodruff. Se estresse e preocupação se tornam um problema crônico, a pessoa pode atingir um ponto de exaustão ou esgotamento (*burnout*, em inglês). Os sintomas envolvem depressão, dores de cabeça, abuso de substâncias, perda de produtividade e concentração.

Cher Weixia Chen, pesquisadora com formação em ciência política e direito, estuda o fenômeno de esgotamento em comunidades de ativistas de direitos humanos nos Estados Unidos. Ela afirma ter observado pessoas que, pela carga emocional do trabalho, chegam ao ponto de esgotamento e têm de se afastar completamente de suas atividades.

Para a pesquisadora “essa nova época de ativismo cidadão”, embora seja “um bom fenômeno para o ativismo social, historicamente falando” a deixa, ironicamente, “muito preocupada”. “Nós precisamos encontrar um modo de torná-lo sustentável”, diz.

Disponível em: <<https://www.nexojornal.com.br/expresso/2017/08/25/Por-que-espalhar-medo-nas-redes-n%C3%A3o-gera-engajamento-s%C3%B3-ansiedade>>. Acesso em: 28 jul. 2017.

Com base no texto acima e em seus conhecimentos sobre redes sociais, redija um **texto de opinião**, posicionando-se a respeito da relação entre o compartilhamento de medo e alarme nas redes sociais e o engajamento e a mobilização por parte dos indivíduos.

SITUAÇÃO B

Qualificar a educação pública e desenvolver um ambiente propício à inovação são dois dos maiores desafios do Brasil. Países que há algumas décadas enfrentaram essas tarefas alcançaram resultados estruturais positivos, com crescimento econômico de longo prazo e melhoria substancial das condições de vida da população.

O pretexto para a articulação das duas estratégias é forte. De um lado, jovens motivados e com formação de qualidade são a base dos processos inovadores. De outro, só uma sociedade que estimula um ambiente transformador é capaz de gerar uma educação inclusiva e em sintonia com seu tempo.

Um dos temas centrais dessa relação é o uso das tecnologias digitais para fins pedagógicos.

Conectar escolas à internet rápida, garantir a infraestrutura necessária para seu uso em cada sala de aula, prover conteúdos digitais de qualidade e formar professores para que sejam protagonistas na incorporação da tecnologia à sua prática podem elevar os indicadores de aprendizado, motivar a comunidade escolar e promover um ambiente de maior igualdade de oportunidades.

O Brasil ainda não acordou integralmente para esse desafio. As iniciativas federais para inserir escolas públicas na era digital são louváveis, mas as políticas atuais ainda entregam velocidade de conexão, infraestrutura e formação insuficientes.

Estados e municípios passaram a buscar formas de suprir essa lacuna, porém enfrentam diversos obstáculos, da falta de recursos à ausência de informações. Reconhecer que ainda é pouco o que está sendo feito é essencial para avançarmos.

Algumas das ações necessárias já são conhecidas. Na base desse processo está a implementação de uma política que articule as dimensões de infraestrutura, conteúdos e habilidades. A criação de metas nacionais também é fundamental, especialmente quanto à velocidade das conexões.

Dado o desenho do pacto federativo brasileiro, precisamos de um sistema que descentralize recursos para que as secretarias de educação contratem os serviços de conexão e redes internas das escolas. Na ponta, devemos garantir um sistema de monitoramento confiável e transparente.

As limitações na infraestrutura de telecomunicações são um obstáculo relevante, bem como a escassez de recursos. Há, no entanto, soluções viáveis

e adequadas. O momento é de crise, mas a implementação de políticas e estratégias para conectar as escolas públicas ao século 21 não pode esperar.

Disponível em: <<http://www1.folha.uol.com.br/opiniao/2017/08/1912477-inovacao-e-educacao-digital.shtml>>. Acesso em: 28 jul. 2017. [Adaptado].

Suponha que você trabalhe em um jornal de circulação nacional e integre a equipe de editores. Com base no texto apresentado, redija um **editorial** em que fique evidenciada a posição do jornal a respeito de políticas a serem implementadas nas escolas públicas do país, com vistas a conectá-las ao século 21.

SITUAÇÃO C

Desde criança –ou seja, desde meados da década de 1960–, escuto dizerem que o circo está em vias de desaparecer. Em parte, é verdade: o famoso Circo Garcia, por exemplo, encerrou suas atividades em 2002.

Mas eu já ia dizendo o mesmo do Circo Tihany, surgido em Taubaté em 1951 – só que a companhia, depois de apresentar-se em Las Vegas, na Costa Rica e onde mais você quiser, esteve há poucos anos por várias capitais do Brasil e neste ano tem espetáculos na Argentina e no Paraguai.

Nem se fale do Cirque du Soleil, agendado para São Paulo a partir de outubro. Sem contar os espetáculos de inspiração circense que aparecem no circuito mais erudito, ou as escolas de circo que, hoje, são procuradas pelas crianças de classe alta. Não é nisso em que pensamos, entretanto, quando repetimos que "o circo está morrendo". Pensamos nos picadeiros pobres, vagando pelas cidadezinhas do interior em caminhões mais velhos que seus elefantes e tigres, já aposentados pelas leis de proteção aos animais.

Aí sim, trata-se do "verdadeiro circo". O paradoxo é que o "verdadeiro circo" tem de ter, como uma de suas características permanentes, o fato de estar em decadência. Se não estiver desaparecendo, não é circo.

Nesse sentido, o circo é necessariamente um fato de memória: existe na lembrança do que foi. Está "desaparecendo" sempre, porque na verdade quem morre, a cada dia, é a infância que tivemos.

No livro "A Magia do Circo", do antropólogo Gilmar Rocha (ed. Lamparina, 2013), vários artistas repetem a mesma opinião: o que mata o circo é "a mesmice" – sempre os mesmos números, o monociclo do palhaço, os urros da mulher-gorila, os pratos do equilibrista, a pomba do mágico ou, na melhor das hipóteses, o chatíssimo globo da morte.

Discordo um bocado. A mesmice é necessária, porque a infância é o lugar da tradição. As cantigas de ninar não mudam, como não podem mudar o Lobo Mau, o escorregador e o pega-pega. Plante o que quiser depois, mas o canteiro e a terra são sempre iguais.

Quando pequeno, me surpreendia a miséria em volta da ostentação de adereços e roupas de cetim.

A mulher da bilheteria, o cachorro esquelético, o sabão do banheiro, os erros de ortografia nos cartazes, tudo traía uma origem popular, quase bruta, em contraste com o alarde em torno das atrações "nunca antes vistas", do sotaque argentino do mágico chinês, do internacionalismo real ou imaginário dos artistas.

É que, embora aspirando a um céu de flâmulas e trapézios e balões, a lona do circo tem de atar-se duramente às estacas do chão.

O circo não seria bonito –e triste– se não desmentisse, em cada detalhe, a opulência pretendida.

Assim como todo circo está em decadência, a moça da corda bamba está a ponto de cair, o malabarista se salva por pouco do desastre, e o palhaço, encarregado de algum feito corajoso, foge no último momento.

Disponível em: <<http://www1.folha.uol.com.br/colunas/marcelocoelho/2017/08/1912137-livro-ilustrado-resgata-historia-e-mostra-luta-pela-sobrevivencia-do-circo.shtml>>. Acesso em: 28 jul. 2017. [Adaptado].

Com base no texto e em seu conhecimento sobre circo, crie uma **notícia** sobre um fato ocorrido na estreia de um circo em temporada na sua cidade.

REDAÇÃO – FOLHA DE RASCUNHO
O RASCUNHO NÃO SERÁ CORRIGIDO

Título da redação:	N° da linha
	01
	02
	03
	04
	05
	06
	07
	08
	09
	10
	11
	12
	13
	14
	15
	16
	17
	18
	19
	20
	21
	22
	23
	24
	25
	26
	27
	28
	29
	30
	31
	32
	33
	34



UNIVERSIDADE FEDERAL DE UBERLÂNDIA

PROGRAD – Pró-Reitoria de Graduação
DIRPS – Diretoria de Processos Seletivos
www.ingresso.ufu.br